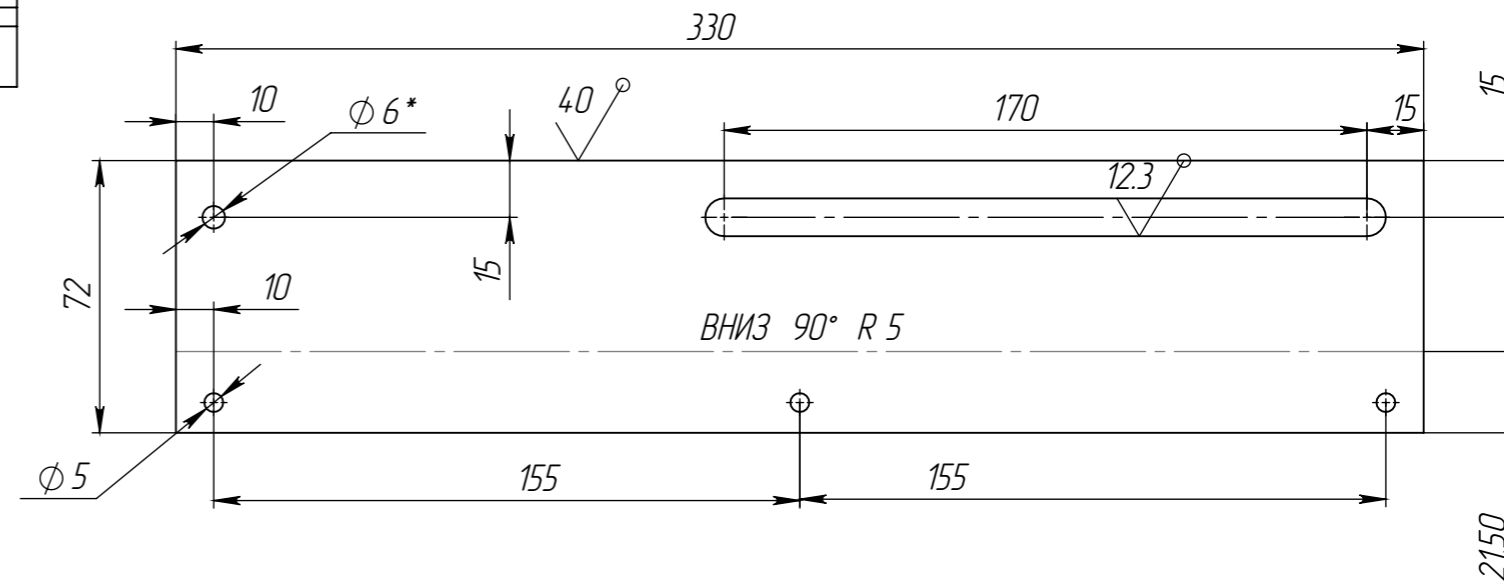
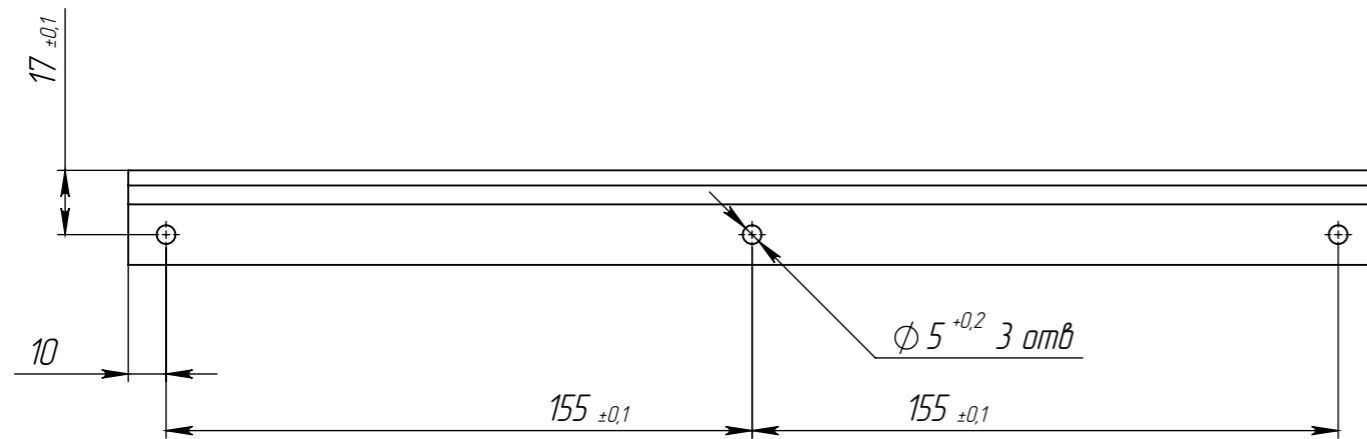
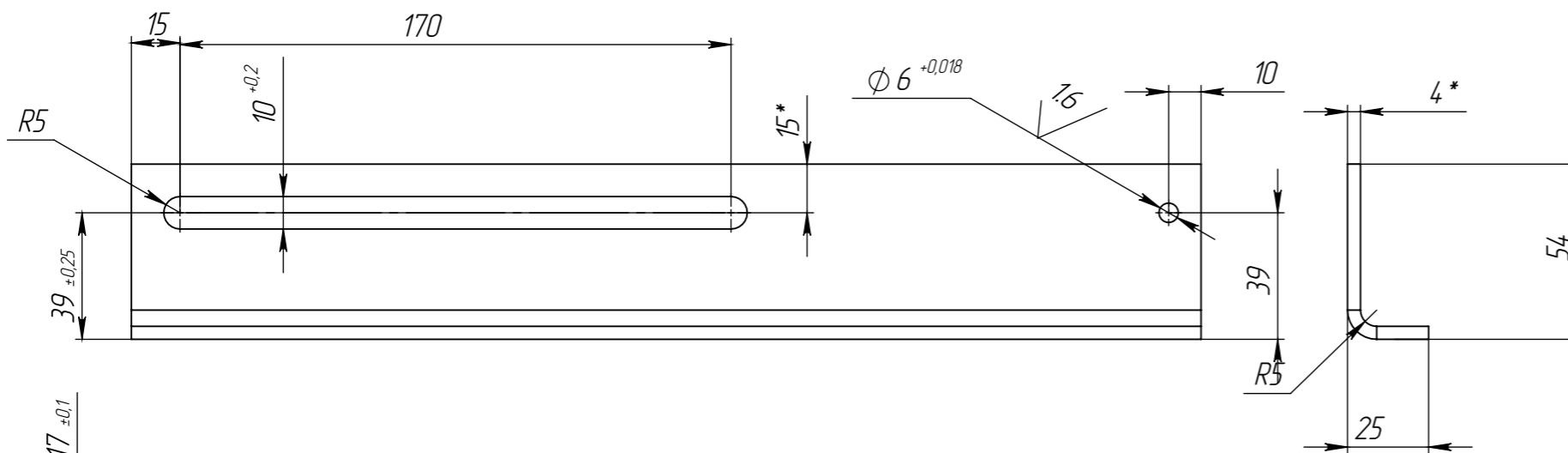


Формат	Этап	Лист	Обозначение	Наименование	Кол.	Примечание
	1		МСТП-00.10.002-01	Бокovina	1	
	2		МСТП-00.10.002	Бокovina	1	
	3		МСТП-00.10.002A	Основание	1	
	4		МСТП-00.10.005-01	Планка	2	
	5		МСТП-00.10.005-03	Планка	2	
	6		МСТП-00.10.006	Винт	6	
	7		МСТП-00.10.006-03	Винт	4	
	8		МСТП-00.10.008	Втулка	6	
	9		МСТП-00.10.009	Фанера 350x350x10	1	
	10		МСТП-00.10.011	Лист	1	
	11		МСТП-00.10.013	Ось	1	
	12		МСТП-00.10.014	Кронштейн	1	
	13		МСТП-00.10.015	Бобышка	1	
	14			Болт М6x12 ГОСТ 7805-70	2	
	15			Винт АМ6x8 ГОСТ 17475-80	5	
	16			Гайка М6 ГОСТ 5927-70	10	
	17			Шайба 6 ГОСТ 6402-70	10	
	18			Шайба А.6 ГОСТ 11371-78	2	
	19			Винт АМ6x25 ГОСТ 17475-80	1	
	20		Защелка тяговая ф5 DIN 7337	Защелка тяговая ф 5x12 DIN 7337	6	

Изм.	Лист	№ докум.	Лист	Дата	Лит.	Масса	Масштаб
				08.07.2018		9169	1:2.5
Разработ					Лист 1		Листов 1
Проб					ОАО "Завод "Экран" Формат А1		
Т. контр.							
Н. контр.							
Этап							

МСТП-00.10.002

✓ (✓)



- 1.\* Размеры для справок.
- 2.Острые кромки скруглить
- 3.Неуказанные предельные отклонения размеров Н14, h14, ±IT 14/2.

МСТП-00.10.002-01 –Зеркальное отображение детали МСТП-00.10.002

					<b>МСТП-00.10.002</b>		
					<b>Боковина</b>		
Изм.	Лист	№ докум.	Подп.	Дата	Лит.	Масса	Масштаб
		Буднов		08.07.2016		0.68568	1:2
Разраб.					Лист 1 / Листов 1		
Пров.							
Т. контр.							
					Лист Б-ПН-0-4 ГОСТ 19904-90 Сталь 3 ГОСТ 16523-97		
Н. контр.					ОАО "Завод "Экран"		
Утв.					Формат А3		

Справ. №

Подп. и дата

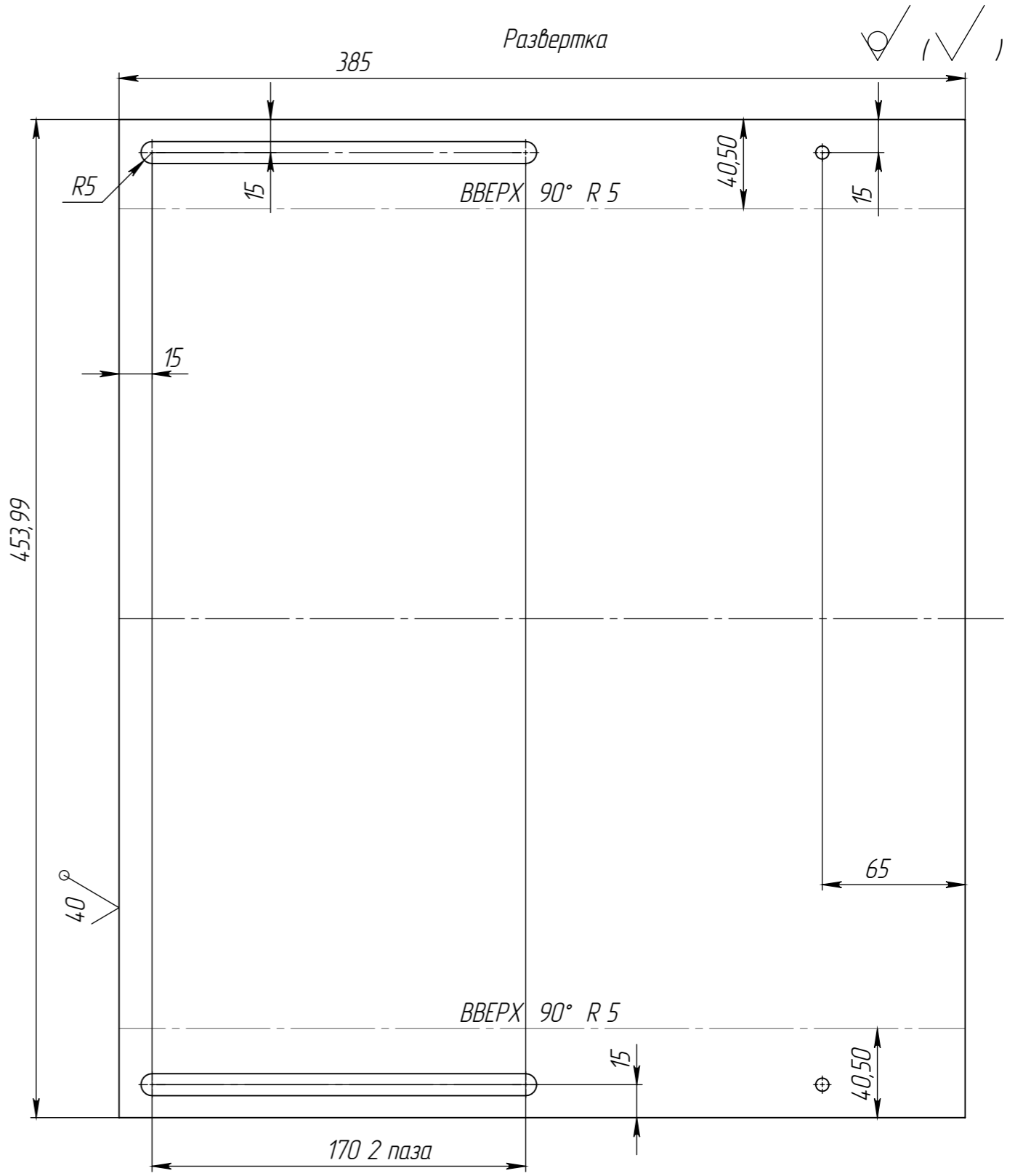
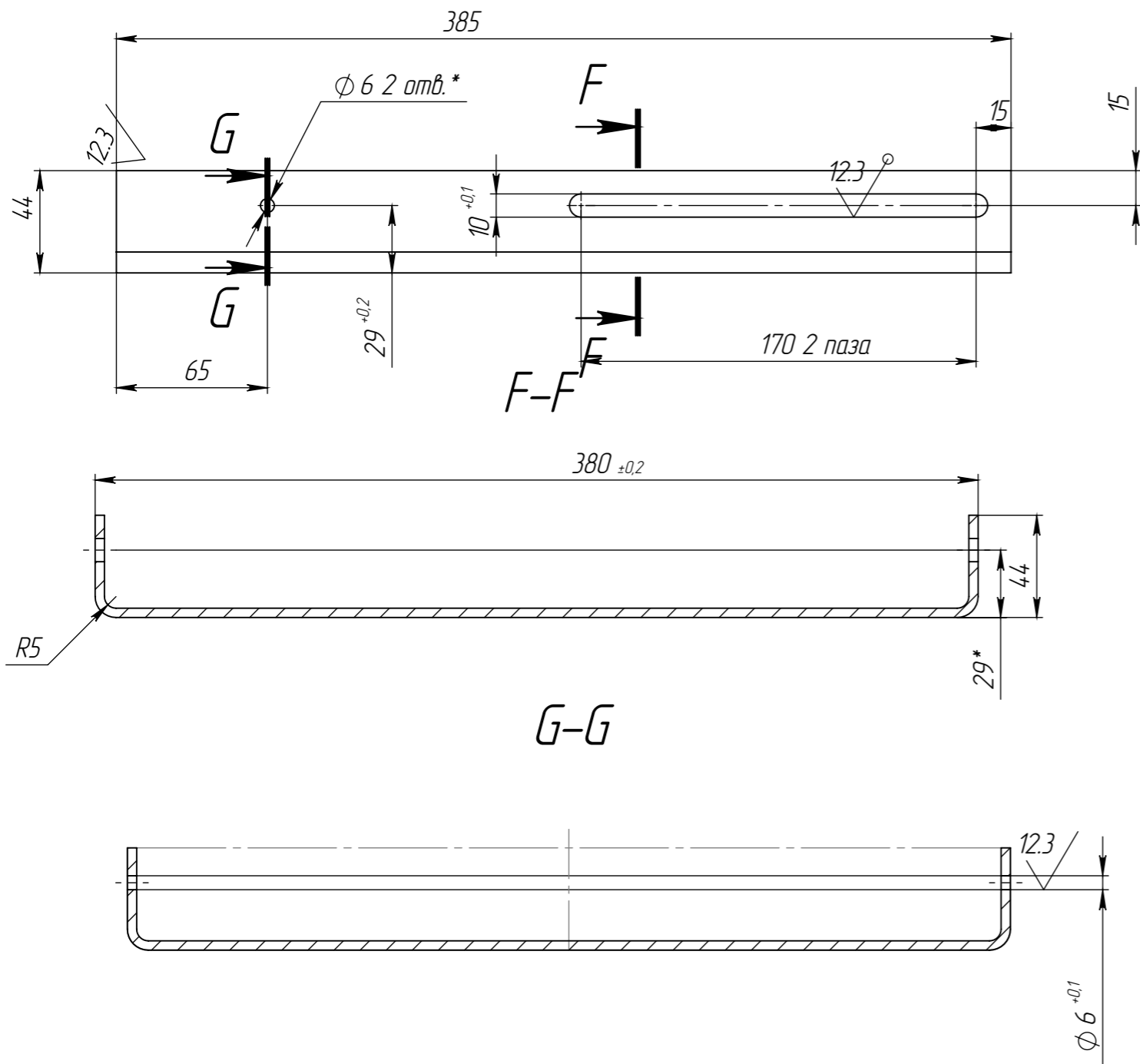
Инд. № дубл.

Взам. инв. №

Подп. и дата

Инд. № подл.

МСТП-00.10.002А



Справ. №

Подп. и дата

Инд. № дубл.

Взам. инд. №

Подп. и дата

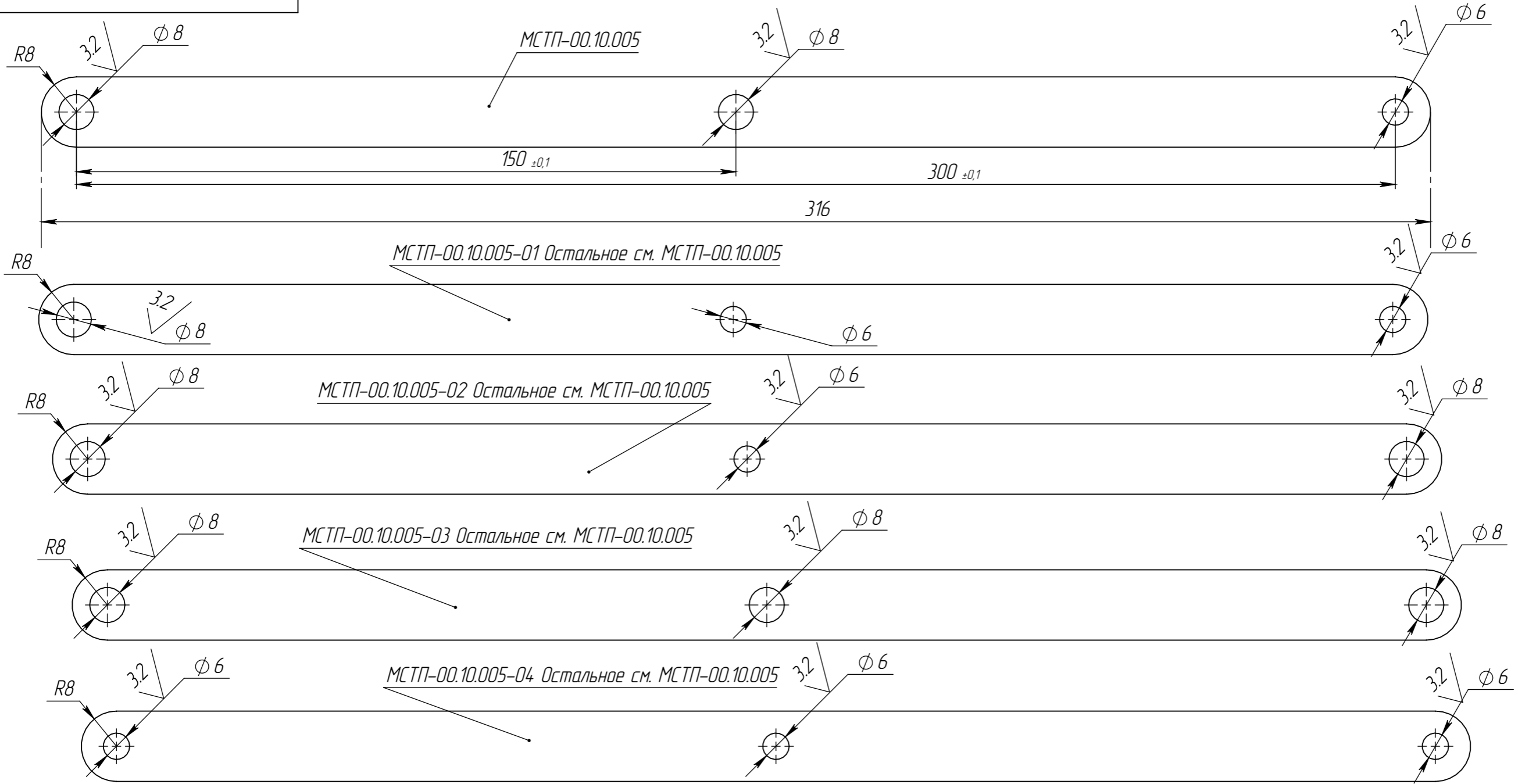
Инд. № подл.

- 1.\* Размеры для справок.
- 2.Острые кромки скруглить
- 3.Неуказанные предельные отклонения размеров Н14,н14,±IT14/2.

					<b>МСТП-00.10.002А</b>			
Изм.	Лист	№ докум.	Подп.	Дата	<b>Основание</b>	Лит.	Масса	Масштаб
Разраб.		Буднов		08.07.2016			5.36114	1:2.5
Проб.								
Т. контр.						Лист 1	Листов 1	
Н. контр.					Лист Б-ПН-0-4 ГОСТ 19904-90 Сталь 3 ГОСТ 16523-97			
Утв.					ОАО "Завод "Экран"			

МСТП-00.10.005-Л113W

✓ (✓)



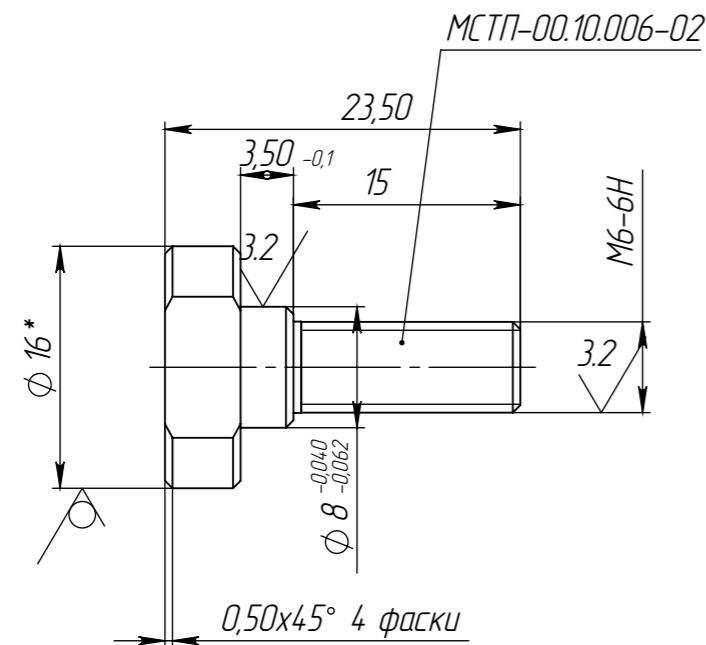
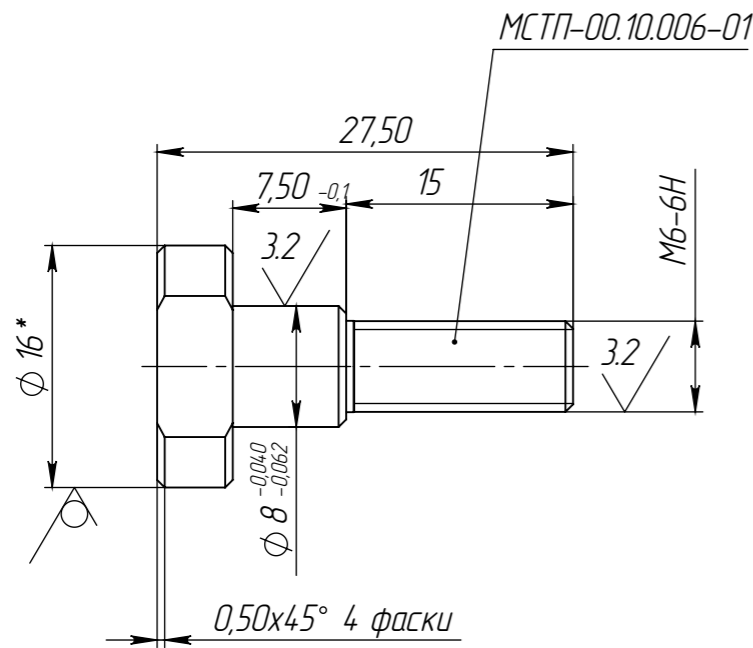
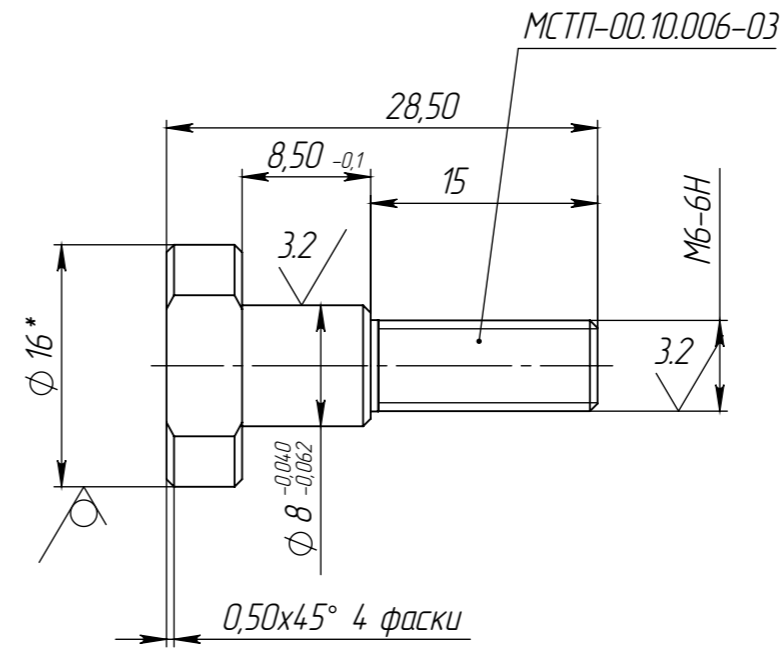
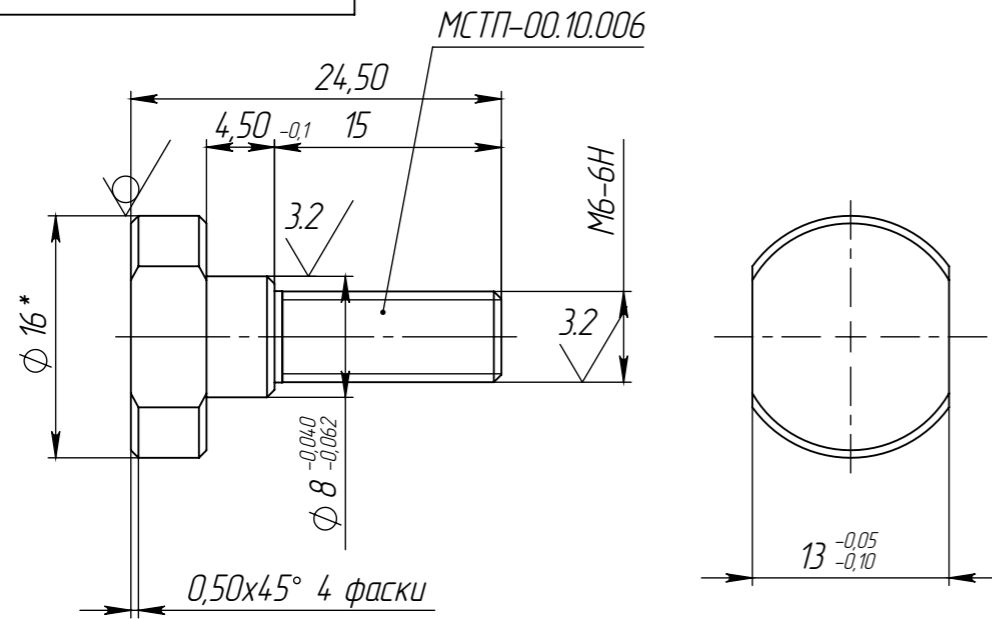
Справ. №
Подп. и дата
Инд. № дубл.
Взам. инд. №
Подп. и дата
Инд. № подл.

- 1.\* Размеры для справок.
- 2.Острые кромки скруглить
- 3.Неуказанные предельные отклонения размеров Н14,н14,±IT14/2.

					<b>МСТП-00.10.005</b>			
Изм.	Лист	№ докум.	Подп.	Дата	<b>Планка</b>	Лит.	Масса	Масштаб
Разраб.				31.05.2016			0.15260	1:1
Проб.						Лист 1	Листов 1	
Т. контр.								
Н. контр.					Лист Б-ПН-0-4ГОСТ 19903-74 Сталь 3 ГОСТ 16523-97			
Утв.					ОАО "Завод "Экран"			

900'01'00-1113W

12.3 ✓ (✓)



- 1.\* Размеры для справок.
- 2.Острые кромки скруглить
- 3.Неуказанные предельные отклонения размеров Н14, h14, ±IT 14/2.

Справ. №	
Подп. и дата	
Инд. № дубл.	
Взам. инд. №	
Подп. и дата	
Инд. № подл.	

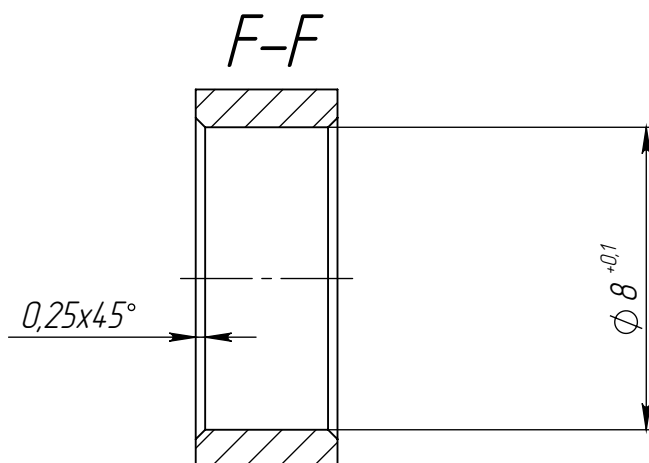
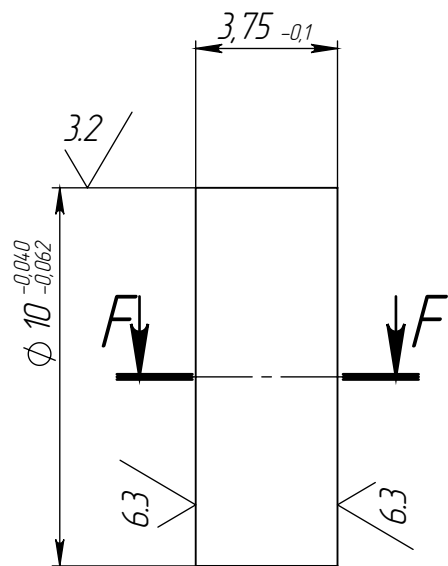
					<b>МСТП-00.10.006</b>			
Изм.	Лист	№ докум.	Подп.	Дата	<b>Винт</b>	Лит.	Масса	Масштаб
Разраб.		Буднов		31.05.2016			0.01211	2:1
Проб.						Лист 1	Листов 1	
Т. контр.								
Н. контр.					Круг 20-В ГОСТ 2590-88 Сталь 45 ГОСТ 535-88			
Утв.					ОАО "Завод "Экран"			
					Копировал Формат А3			

800.01.00.10.008



Перв. примен.

Справ. №



- 1.\* Размеры для справок.
- 2.Острые кромки скруглить
- 3.Неуказанные предельные отклонения размеров  $H14, h14, \pm IT14/2$ .

Подп. и дата

Инв. № дудл.

Взам. инв. №

Подп. и дата

Инв. № подл.

МСТП-00.10.008

Изм.	Лист	№ докум.	Подп.	Дата
Разраб.		Буднов		31.05.2016
Пров.				
Т. контр.				
Н. контр.				
Утв.				

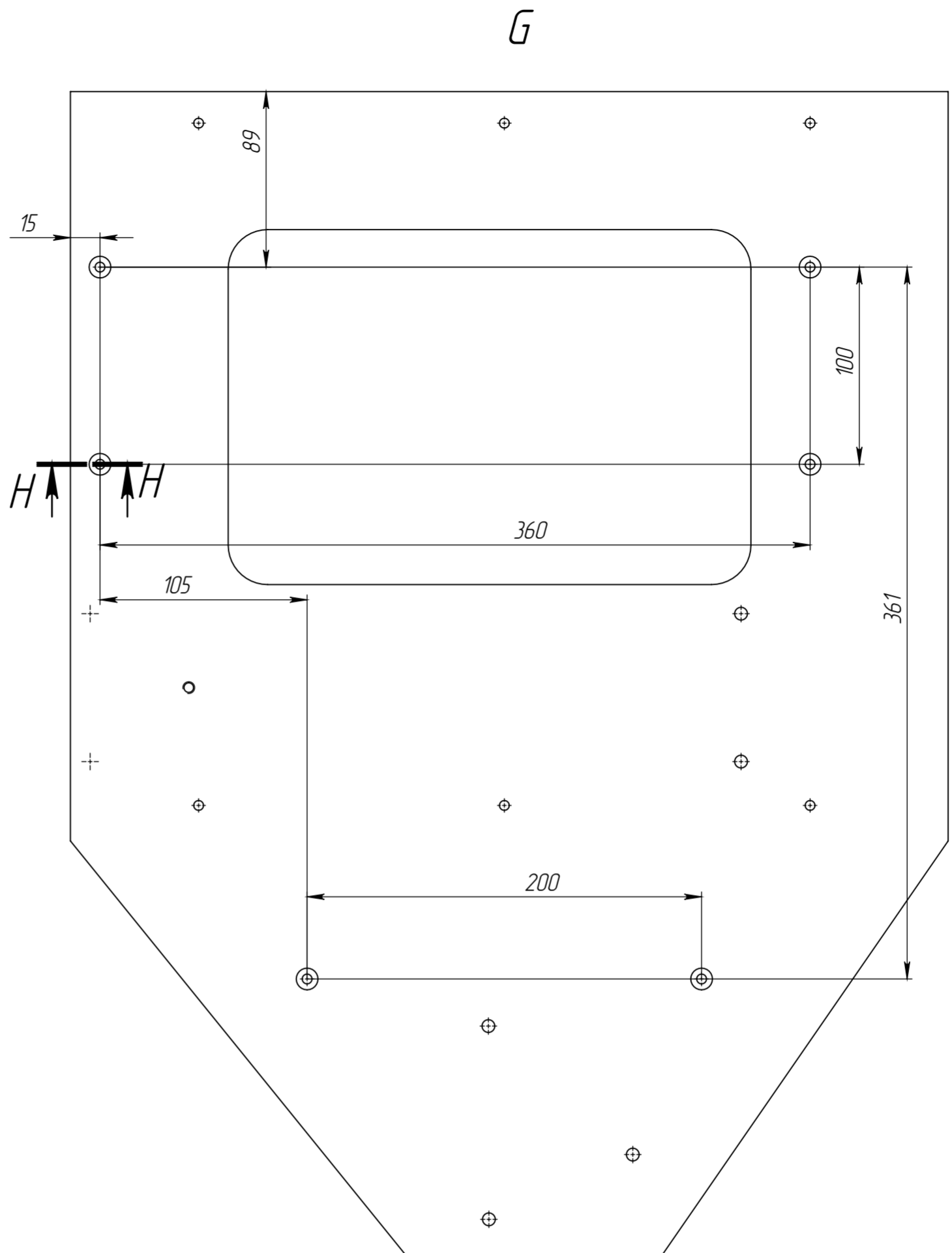
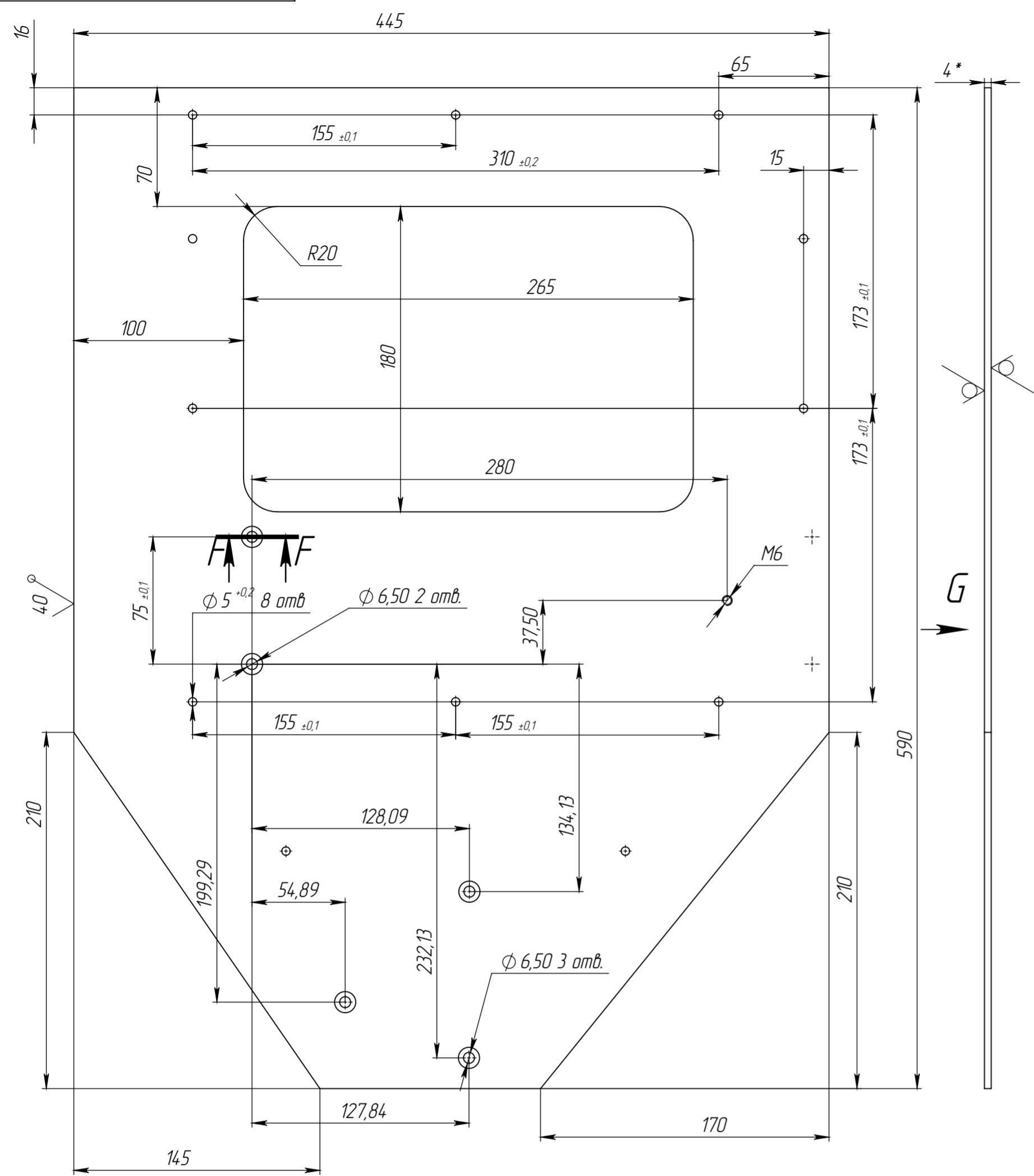
Втулка

Лит.	Масса	Масштаб
	0.00082	5:1
Лист 1		Листов 1

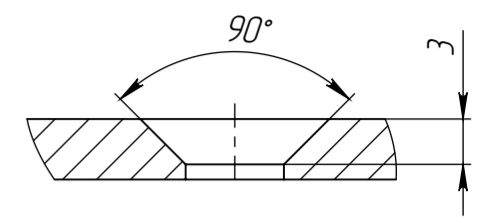
Круг 12-н11 ГОСТ 7417-75  
Сталь 45 ГОСТ 535-88

ОАО "Завод "Экран"

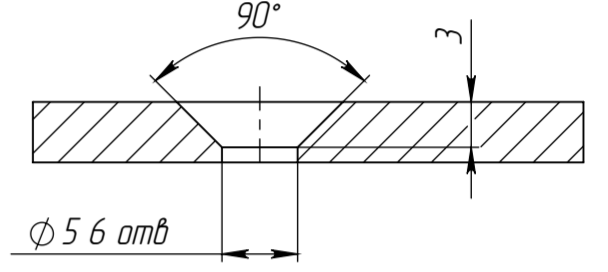
МСТП-00.10.011



20/ (✓) )  
F-F (2:1)



H-H (2:1)



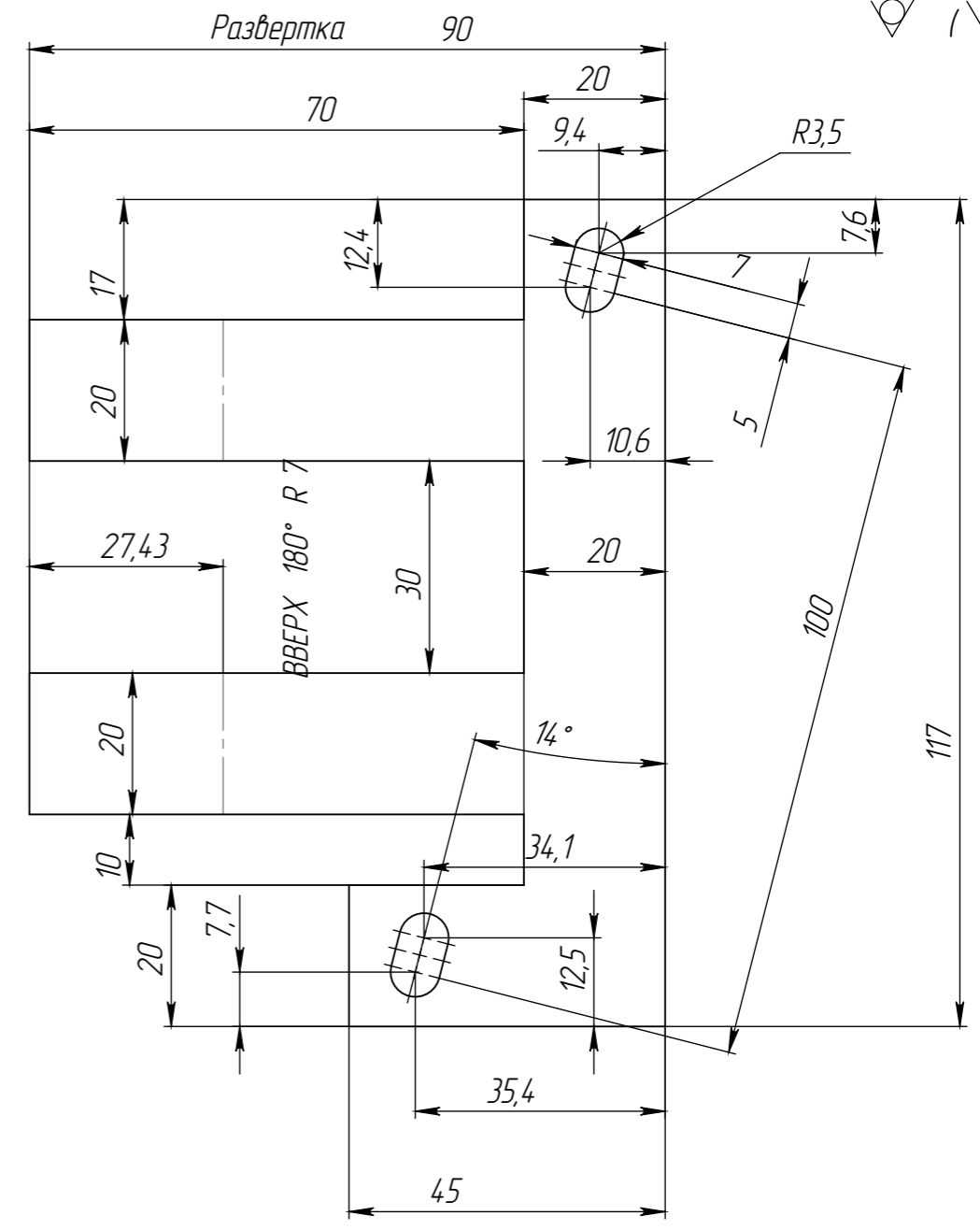
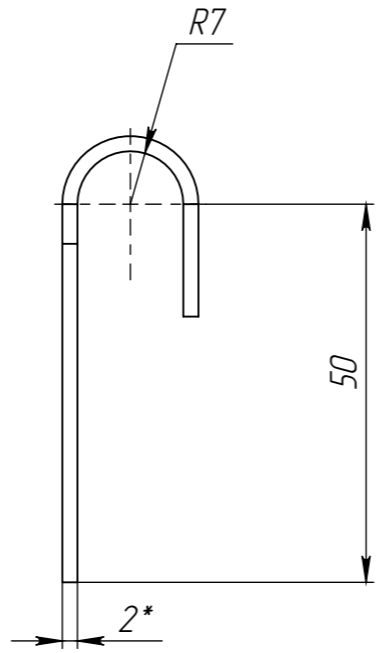
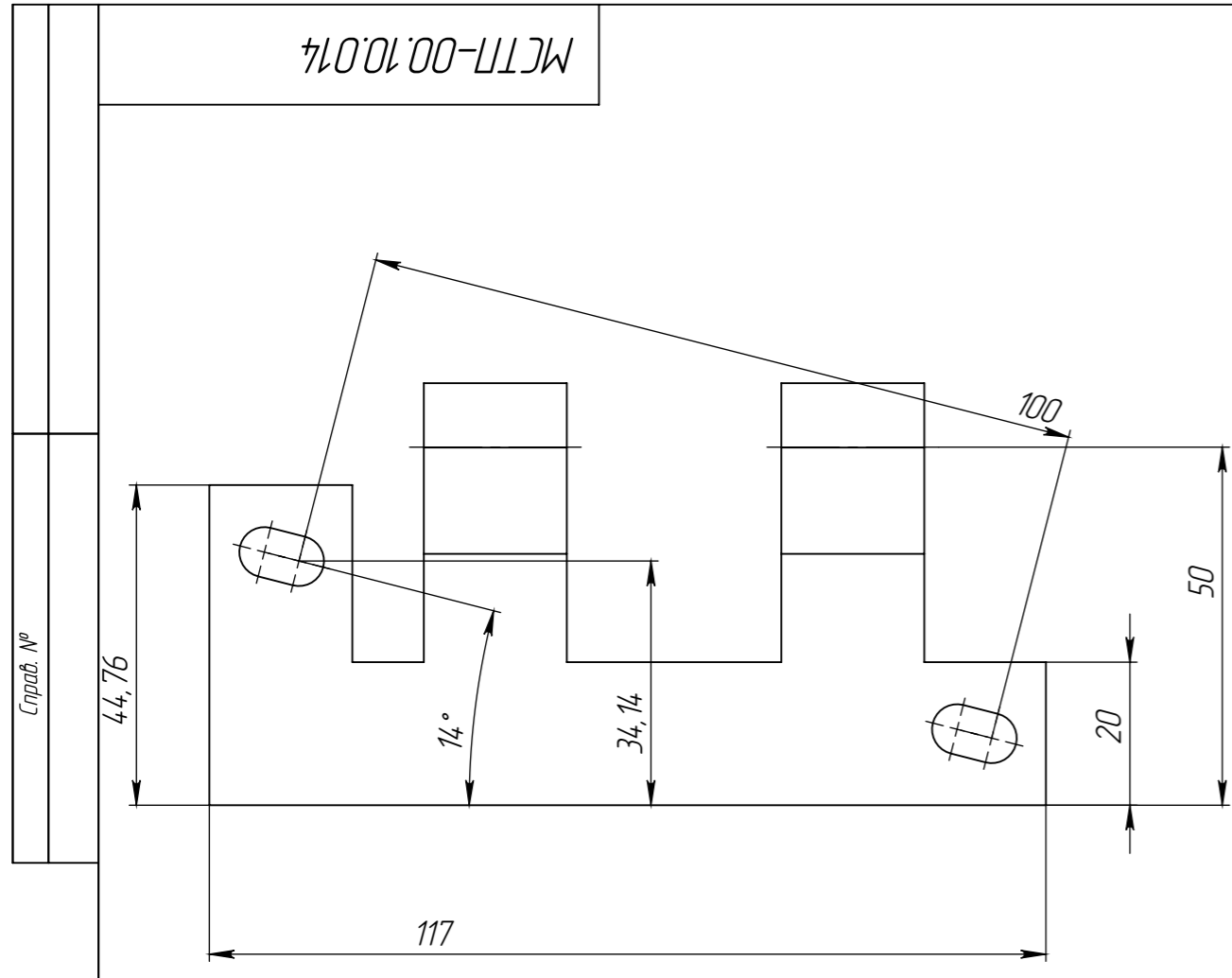
- 1.\* Размеры для справок.
- 2.Острые кромки скруглить
- 3.Неуказанные предельные отклонения размеров H14,h14,±IT14/2.

Перв. примен.
Спроб. №
Подп. и дата
Инд. № дроб.
Взам. инд. №
Подп. и дата
Инд. № подл.

<b>МСТП-00.10.011</b>				
Изм.	Лист	№ докум.	Подп.	Дата
		Буднов		08/12/06
Проб.				
Т. контр.				
Н. контр.				
Чтв.				
Лист			Лит.	Масса
Лист Б-ПН-0-4 ГОСТ 19904-90			Лист 1	5.68143
Сталь 3 ГОСТ 16523-97			Листов 1	1:2.5
ОАО			"Завод "Экран"	
Копировал			Формат А2	

МСТП-00.10.014

✓ (✓)

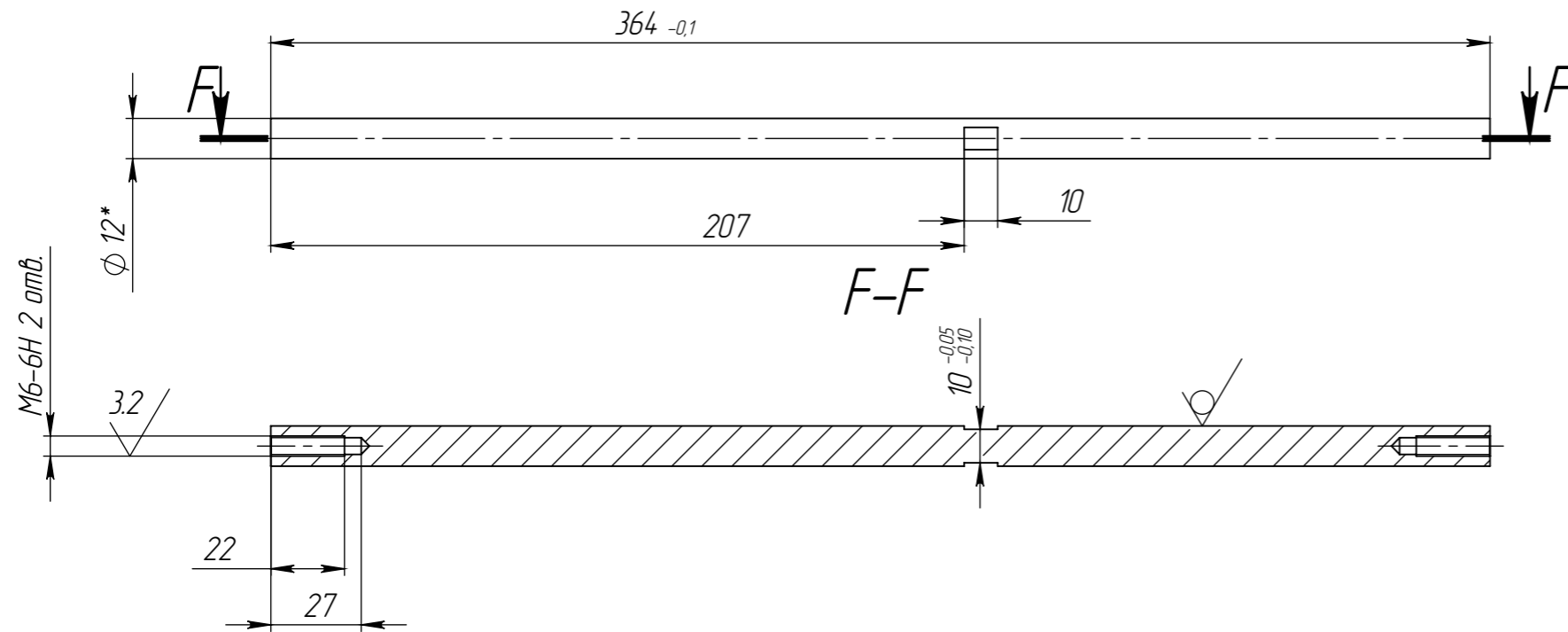


- 1.\* Размеры для справок.
- 2.Острые кромки скруглить
- 3.Неуказанные предельные отклонения размеров Н14,н14,±IT 14/2.

Справ. №	Подп. и дата	Инд. № дубл.	Взам. инв. №	Подп. и дата	Инд. № подл.

МСТП-00.10.014					Лит.	Масса	Масштаб
						0.08595	1:1
Изм.	Лист	№ докум.	Подп.	Дата	Кронштейн		
Разраб.	Буднов			08.07.2016			
Проб.							
Т. контр.					Лист 1	Листов 1	
Н. контр.					Лист Б-ПН-0-3 ГОСТ 19904-90		
Утв.					Сталь 3 ГОСТ 16523-97		
					ОАО "Завод "Экран"		





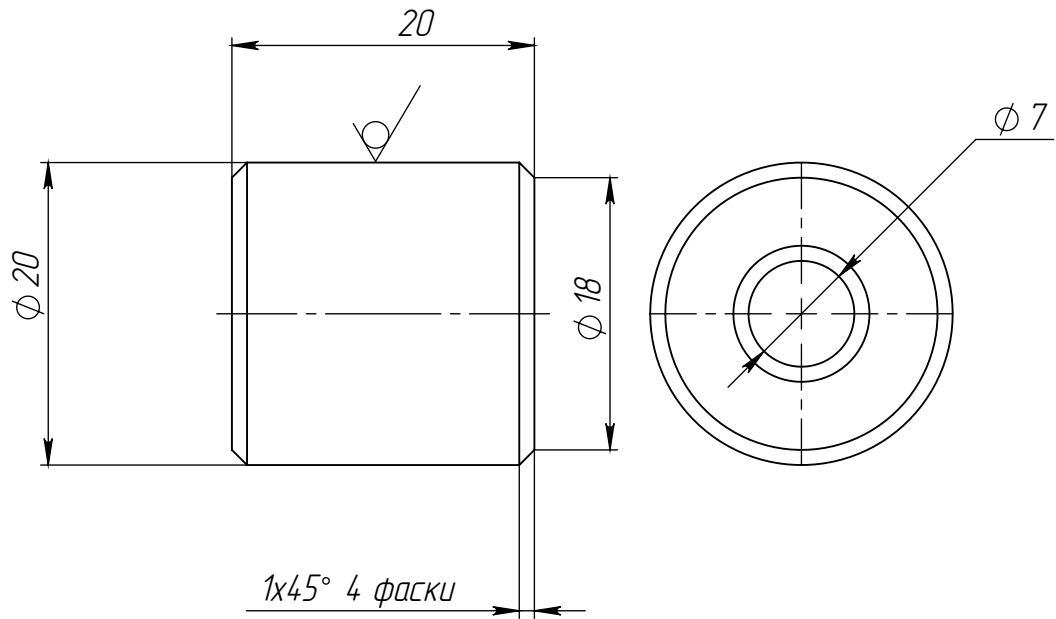
- 1.\* Размеры для справок.
- 2.Острые кромки скруглить
- 3.Неуказанные предельные отклонения размеров  $H14, h14, \pm IT 14/2$ .

Справ. №	
Подп. и дата	
Инд. № дубл.	
Взам. инд. №	
Подп. и дата	
Инд. № подл.	

					<b>МСТП-00.10.013</b>		
					<b>Ось</b>		
Изм.	Лист	№ докум.	Подп.	Дата	Лит.	Масса	Масштаб
		Буднов		31.05.2016		0.30995	1:2
Проб.					Лист 1	Листов 1	
Т. контр.							
Н. контр.					Круг 12-В ГОСТ 2590-88 Сталь 45 ГОСТ 535-88		
Утв.					ОАО "Завод "Экран"		

МСТП-00.10.015

12.3 / (✓)



- 1.\* Размеры для справок.
- 2.Острые кромки скруглить
- 3.Неуказанные предельные отклонения размеров H14, h14, ±IT14/2.

Перв. примен.  
Справ. №

Подл. и дата  
Инд. № дудл.  
Взам. инв. №

Подл. и дата  
Инд. № подл.  
Пров.  
Т. контр.  
И. контр.  
Утв.

Изм.	Лист	№ докум.	Подп.	Дата
Разраб.		Буднов		31.05.2016
Пров.				
Т. контр.				
И. контр.				
Утв.				

МСТП-00.10.015

Бобышка

Круг 20-В ГОСТ 2590-88  
20-б ГОСТ 1050-88

Лит.	Масса	Масштаб
	0.04251	2:1
Лист 1	Листов 1	

ОАО "Завод "Экран"